

Общество с ограниченной ответственностью «Автодор - Платные Дороги» (далее – **Заказчик**) в лице генерального директора Харзинова Алима Анатольевича, действующего на основании Устава, и _____ «_____» (далее – **Поставщик**) в лице _____, действующего на основании _____, (далее – Стороны) по результатам запроса котировок в электронной форме (итоговый протокол от _____ № _____) заключили настоящий договор (далее – Договор) о нижеследующем:

1. Предмет Договора

1.1. Поставщик обязуется поставить держатели для транспондеров (приемо-передающих устройств, соответствующих стандартам DSRC) (далее – Товар, держатель) в соответствии с Техническим заданием (Приложение №1 к настоящему Договору) и Спецификацией (Приложение №2 к настоящему Договору), а Заказчик обязуется принять и оплатить Товар в порядке и на условиях, предусмотренных настоящим Договором.

Поставщик гарантирует, что Товар является новым, не бывшем в эксплуатации, заводского производства, не восстановленным и не является собранным из восстановленных компонентов.

1.2. Наименование Товара, количество Товара, цена за единицу Товара, общая цена поставляемого Товара, определяется в Спецификации, срок поставки и адрес доставки Товара указаны в настоящем Договоре, поставка осуществляется партиями в соответствии с Таблицей № 2 Спецификации на основании Бланка-Заказа (по форме Приложения №3 к настоящему Договору), подписываемых Сторонами.

2. Цена Договора и порядок оплаты

2.1. Общая стоимость Товара по настоящему Договору (цена договора) составляет _____ (_____) руб. __ коп., в т.ч. НДС по ставке, принятой действующим законодательством Российской Федерации (если участник закупки не является плательщиком НДС на основании норм налогового законодательства, то в настоящем пункте указывается, что НДС не облагается на основании (указывается ссылка на норму налогового законодательства)).

2.2. Стоимость Товара по настоящему Договору включает в себя стоимость упаковки Товара, стоимость доставки и погрузки-разгрузки Товара, а также все возможные иные затраты, издержки и обязательные платежи (в том числе пошлины, налоги, сборы), которые Поставщик может понести в связи с исполнением своих обязательств по настоящему Договору, требованиями законодательства Российской Федерации и/или по иным основаниям.

2.3. Цены за единицу Товара, указаны в Спецификации, являются фиксированными и не подлежат последующему изменению.

2.4. Контроль за не превышением цены договора, указанной в п.2.1 настоящего Договора, осуществляет Заказчик. Изменение цены договора при соответствующем увеличении количества поставляемого Товара допускается в размере не более чем на 10% (десять процентов) от общей стоимости, указанной в п.2.1 настоящего Договора.

2.5. Оплата Товара производится в течение 7 (семи) рабочих дней с даты подписания Сторонами товарной накладной (форма - ТОРГ-12) или Универсального передаточного документа (далее – УПД) с одновременным предоставлением оригиналов счета, счет-фактуры (в случае передачи Товара по Товарной накладной).

2.6. Оплата производится в рублях Российской Федерации, путем безналичного перечисления денежных средств на расчетный счет Поставщика, указанный в разделе 8 настоящего Договора. Датой оплаты считается дата списания денежных средств с расчетного счета Заказчика.

2.7. По мере необходимости Стороны осуществляют сверку расчётов по Договору с оформлением двустороннего акта сверки расчётов. Акт сверки расчётов составляется Поставщиком в двух экземплярах, каждый из которых должен быть подписан уполномоченным представителем и скреплён её печатью. Поставщик направляет в адрес Заказчика два оригинала акта сверки расчётов почтовой связью заказным или ценным письмом с уведомлением о вручении, курьерской службой или иным согласованным Сторонами способом. В течение 10 (десяти) рабочих дней со дня получения акта сверки расчётов Заказчик должен подписать, заверить печатью, направить один экземпляр акта сверки расчётов в адрес Поставщика, или направить Поставщику свои письменные мотивированные возражения по поводу достоверности содержащейся в акте сверки расчётов информации.

2.8. Если в течение 10 (десяти) рабочих дней со дня получения акта сверки расчётов Заказчик не направит в адрес Поставщика подписанный акт сверки расчётов или письменные мотивированные возражения по

поводу достоверности содержащейся в нем информации, акт сверки расчетов считается признанным Заказчиком в редакции Поставщика.

2.9. Предусмотренный Договором порядок расчетов не является коммерческим кредитом.

3. Общие условия Договора

3.1. Поставщик в течение 10 (Десяти) рабочих дней после заключения Договора направляет Заказчику образцы Товара по адресу 123007, Москва, 4-я Магистральная ул., д. 7, стр. 1.

Образцы Товара должны соответствовать техническим требованиям согласно условий п.1.1.3. Технического задания.

3.2. Предварительные партии поставок указаны в таблице № 2 Спецификации, являющемся Приложением № 2 к настоящему договору.

3.3. Поставляемый Товар должен быть надлежащего качества, поставлен в срок, предусмотренный Договором и соответствовать Оригинал-макетам, предоставляемым Заказчиком.

3.4. Транспортная упаковка должна обеспечивать сохранность держателей при транспортировке, хранении и погрузочно-разгрузочных работах. Упаковка должна позволять защитить Товар от воздействия внешних условий, таких как вода, пыль и т.п.

Коробки должны быть отмечены уникальным номером коробки, штрих-кодом товара и указанием кол-ва держателей в коробке. Поставщик должен обеспечить упаковку товара, способную предотвратить его повреждение или порчу во время перевозки к конечному пункту назначения – Заказчику. Тара и упаковка должны быть прочными, сухими, без нарушения целостности со специальной маркировкой. Товар быть упакован в индивидуальную блистерную упаковку с еврослотом и информацией о товаре, штрих-кодом и инструкцией по установке.

3.5. Поставщик осуществляет поставку, в т.ч. погрузку-выгрузку, Товара собственными силами и за свой счет или силами, привлекаемых им сторонних организаций, оставаясь ответственным за их действия как за свои собственные в рамках исполнения обязательств по настоящему Договору.

3.6. Для исполнения Договора Стороны согласовали следующие электронные адреса, телефоны, уполномоченных лиц:¹

От Заказчика:

_____, _____ @avtodor-tr.ru , телефон – +7 (495) 727-11-95 доб. _____ ;
_____, _____ @avtodor-tr.ru , телефон – +7 (495) 727-11-95 доб. _____ ;

От Поставщика:

_____, _____, телефон - _____

4. Место, условия и сроки (периоды) поставки. Порядок приемки Товара

4.1. Срок поставки Товара: в течении 7 (Семи) рабочих дней с даты направления Бланк-заказа.

Доставка Товара должна осуществляться по адресу: Обособленное подразделение Склад 35 км автомобильной дороги М-4 «Дон» - Московская область, Домодедовский район, г. Домодедово, мкр. Центральный, вл. Вега-В, тер. 6.

Часы приема поставок: с понедельника по четверг с 9:00 до 18:00 часов (МСК), в пятницу с 9:00 до 16:45 часов (МСК) в рабочие дни согласно Производственному календарю на 2026-2027 гг., установленному Постановлением Правительства РФ.

4.1.1. Период направления Бланк-заказов: с даты заключения Договора. Последний Бланк-заказ направляется не позднее чем за 10 рабочих дней до завершения срока действия Договора.

4.2. Датой поставки Товара считается день подписания уполномоченными представителями Сторон товарной накладной (форма - ТОРГ-12) или УПД, с одновременной передачей оригиналов счета и счет-фактуры (в случае передачи Товара по Товарной накладной).

4.3. Моментом перехода права собственности от Поставщика к Заказчику на поставленный Товар является момент подписания Заказчиком товарной накладной (форма - ТОРГ-12) или УПД.

4.4. Поставщик считается исполнившим свои обязательства по поставке Товара по конкретному Бланку-Заказу с даты подписания уполномоченными представителями Сторон товарной накладной (форма - ТОРГ-12) или УПД в отношении последней партии Товара в рамках конкретного Бланк-Заказа.

4.5. В случаях обнаружения при приемке Товара несоответствия по количеству, качеству (наличие внешних, видимых дефектов) условиям настоящего Договора Поставщик обязуется за свой счет устранить все выявленные нарушения в согласованные Сторонами сроки, но не более 7 (семи) календарных дней. В этом случае Сторонами согласовывается и подписывается перечень дефектов/недоработок и устанавливается срок их

¹ Заполняется на этапе заключения Договора

устранения.

4.6. Поставщик предоставляет Заказчику гарантию качества на весь Товар. Срок гарантии – не менее 12 (месяцев) с даты приемки Товара.

4.7. В случае обнаружения в течение гарантийного срока Товар, в котором присутствует производственный брак, Заказчик вправе выставить письменную претензию в отношении качества данного Товара, а также предоставить Поставщику бракованный Товар.

4.8. Претензия направляется Заказчиком по адресу места нахождения Поставщика. Возвращенный Товар, качество которых признано Заказчиком не соответствующим, Поставщик меняет за свой счет на Товар надлежащего качества в срок не более 7 (семи) календарных дней с момента возврата.

4.9. Ежемесячно Заказчик формирует реестр выявленных держателей, попадающих под действие гарантийных обязательств (бракованные устройства) без явных признаков внешнего воздействия на них (далее – Реестр), с даты приемки которых на складе Заказчика прошло не более 12 месяцев), после чего передает его Поставщику. Удовлетворение гарантийных претензий Заказчика по каждой единице выявленного забракованного держателя производится Поставщиком путем замены на новые держатели в том же количестве, той же номенклатуры в срок не позднее чем 40 (Сорок) календарных дней с даты передачи Поставщику Реестра.

5. Срок действия Договора

5.1. Договор вступает в силу с момента его подписания Сторонами и действует 12 месяцев включительно или до достижения цены договора, установленной в п. 2.1, в зависимости от того, что наступит ранее. В части финансовых и гарантийных обязательств Договор действует до их полного исполнения Сторонами.

5.2. Стороны вправе расторгнуть Договор в одностороннем порядке в порядке установленном законодательством Российской Федерации.

6. Ответственность Сторон. Обстоятельства, являющиеся основанием для освобождения от ответственности за неисполнение обязательств по Договору

6.1. В случае нарушения Поставщиком сроков поставки Товара, установленных Бланк-Заказом, Заказчик вправе потребовать от Поставщика уплаты неустойки в размере 0,1 процента от стоимости Товара по Бланк – заказу за каждый день просрочки исполнения обязательств, но не более 10 (десяти) процентов стоимости Товара, установленной Бланк-Заказом.

6.2. В случае нарушения сроков оплаты, установленных настоящим Договором, Поставщик вправе потребовать от Заказчика уплаты неустойки в размере 0,01 процента от неуплаченной в срок суммы за каждый день просрочки исполнения обязательств, но не более 5 (пяти) процентов стоимости Товара, установленной Бланк-Заказом.

6.3. Стороны освобождаются от ответственности за неисполнение или ненадлежащее исполнение обязательств по настоящему Договору, если надлежащее исполнение обязательств оказалось невозможным вследствие действия непреодолимой силы, то есть чрезвычайных и непредотвратимых при данных условиях обстоятельств, в том числе: забастовки, стихийные бедствия, пожары, наводнения, землетрясения, война, военные действия или введение чрезвычайного положения, гражданские беспорядки и иные обстоятельства, не зависящие от воли Сторон.

6.4. Сторона, которая подвергается воздействию непреодолимой силы, должна документально доказать существование непреодолимой силы, за исключением случаев, когда эти обстоятельства являются общеизвестными.

6.5. При возникновении обстоятельств, указанных в п.6.3 настоящего Договора, Сторона должна в течение двух дней направить в адрес другой Стороны соответствующее письменное уведомление.

6.6. Требование любой Стороны о возмещении ущерба, вызванного обстоятельствами, указанными в п. 6.3 настоящего Договора, является ничтожным.

6.7. Если обстоятельства, указанные в п. 6.3 настоящего Договора, продолжают действовать по истечении 30 (тридцати) дней с момента их возникновения и это вызывает существенное нарушение прав и интересов любой Стороны, эта Сторона вправе уведомить в письменной форме другую Сторону о намерении прекратить Договор. Договор считается прекращенным по истечении 14 (четырнадцать) календарных дней после направления указанного уведомления, если оно не будет своевременно отменено.

6.8. В случае возникновения спора Сторон, который не разрешен в претензионном порядке в течение 14 (четырнадцать) календарных дней, такой спор подлежит рассмотрению Арбитражным судом города Москвы.

7. Прочие условия

7.1. Стороны обязуются незамедлительно уведомлять друг друга об изменении своего

местонахождения, номеров телефона и адресов эл.почты, банковских реквизитов.

7.2. Изменения и дополнения к Договору действительны только в том случае, если составлены в письменной форме и подписаны уполномоченными представителями Сторон.

7.3. Стороны не имеют права уступить свои права или обязанности по настоящему Договору, полностью либо частично, без предварительного письменного согласия другой Стороны.

7.4. Настоящим Стороны договорились, что условия настоящего Договора и любая информация, которой Стороны обменивались в процессе исполнения и прекращения Договора являются конфиденциальной информацией. Стороны обязуется не раскрывать без предварительного обязательно письменного согласия второй Стороны конфиденциальную информацию.

7.5. Стороны подтверждают, что им известны и понятны требования Федерального закона от 18.07.2011 №223-ФЗ «О закупках товаров, работ, услуг отдельными видами юридических лиц», иных федеральных законов и нормативных правовых актов, регулирующих отношения, связанные с проведением закупок (далее – Законодательство о закупках), требования Федерального закона от 26.07.2006 №135-ФЗ «О защите конкуренции», положения Кодекса Российской Федерации об административных правонарушениях, иных нормативных правовых актов, регулирующих отношения, связанные с защитой конкуренции, предупреждением и пресечением монополистической деятельности и недобросовестной конкуренции (далее – Антимонопольное законодательство).

7.6. При подписании настоящего Договора и исполнении предусмотренных им обязательств Стороны гарантируют, что они учитывают и неукоснительно соблюдают вышеуказанные требования законодательства, осознают серьезность последствий нарушения таких требований, а также не осуществляют и намерены впредь воздержаться от запрещенных Антимонопольным законодательством и/или Законодательством о закупках действий (бездействия), влекущих ограничение, устранение, недопущение конкуренции на каком-либо рынке товаров, работ или услуг, а именно:

- не заключать и/или не исполнять соглашения, устные договоренности с хозяйствующими субъектами или органами и организациями, исполняющими государственные функции, в случае если они способны привести к ограничению, устранению или недопущению конкуренции;

- не осуществлять в отношении своих конкурентов и иных лиц незаконных или недобросовестных действий, которые направлены на получение преимуществ при осуществлении предпринимательской деятельности и способны причинить другим хозяйствующим субъектам убытки или вред, а в случае если одна из Сторон (либо обе Стороны) занимает на каком-либо рынке товаров, работ услуг положение, дающее ей возможность оказывать решающее влияние на общие условия обращения товара на соответствующем рынке, такая Сторона также намерена воздержаться от извлечения несправедливой выгоды от такого положения.

7.7. Настоящий Договор со всеми приложениями подписан в электронной форме на электронной торговой площадке ООО «Автодор - Торговая Площадка» (<https://etp-avtodor.ru/>) с использованием квалифицированных электронных подписей лиц, имеющих право действовать от имени Заказчика и Поставщика.

7.8. Приложения к Договору:

Приложение №1 – Техническое задание;

Приложение №2 – Спецификация;

Приложения №3 – Бланк-Заказа (Форма).

8. Реквизиты Сторон

Поставщик:

_____ «_____»

Адрес: _____

ОГРН: _____

ИНН: _____

КПП: _____

Р/С: _____

Банк: _____

К/С: _____

БИК: _____

Заказчик:

ООО «Автодор - Платные Дороги»

Адрес: 127006, г. Москва, Страстной бульвар, д.9

ОГРН: 1147746810826

ИНН: 7710965662

КПП: 770701001

Р/С: 40702810038000004473

Банк: ПАО «Сбербанк»

К/С: 30101810400000000225

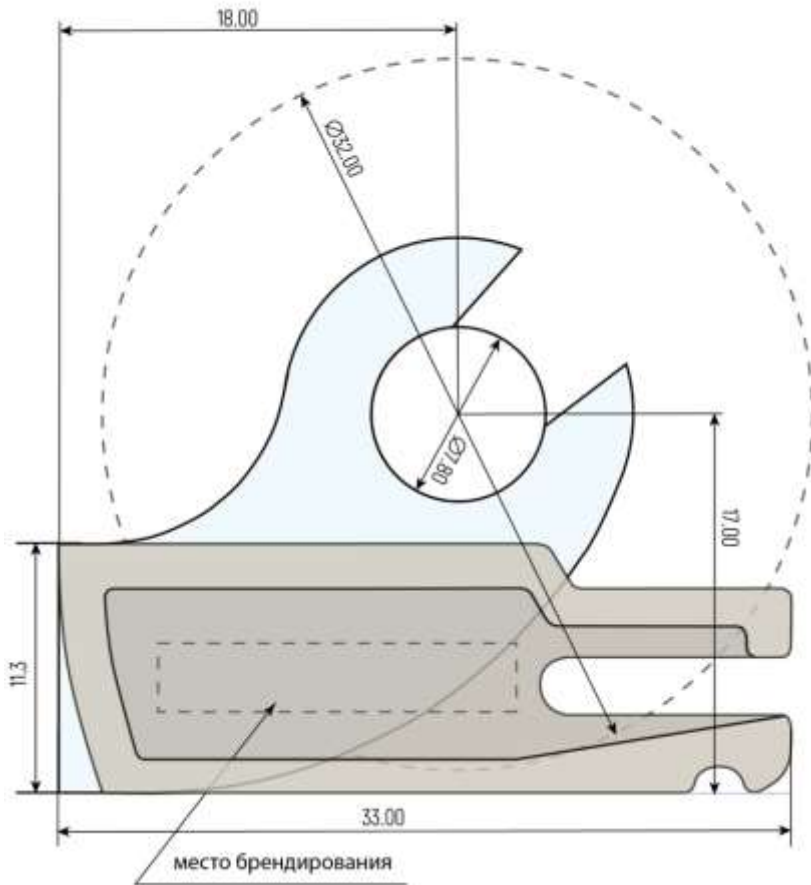
БИК: 044525225

Приложение №1 к Договору
№ _____
от _____ Место для ввода даты.

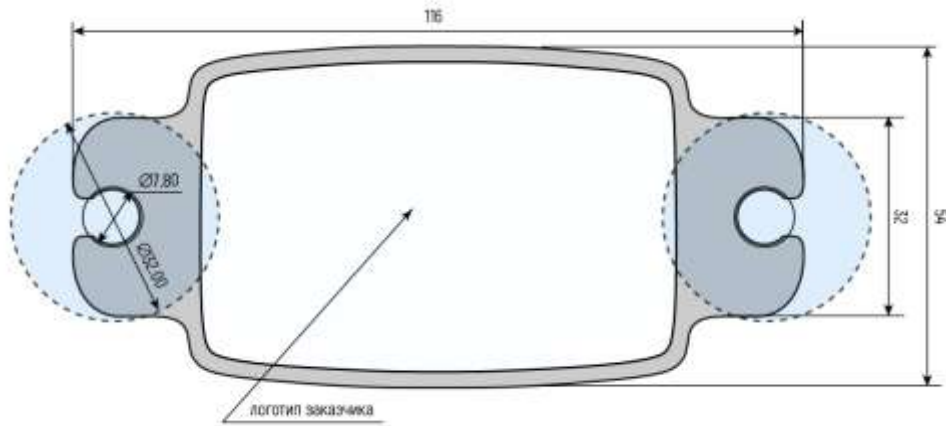
ТЕХНИЧЕСКОЕ ЗАДАНИЕ

(Заполняется в порядке, установленном для заключения Договора в Разделе VI «Заключение договора по результатам проведения конкурентной закупки» Извещения)

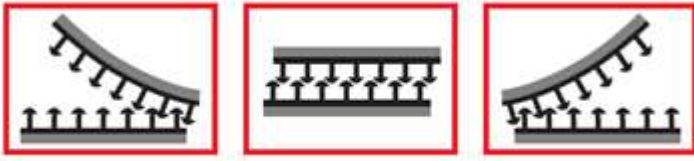
Размеры «Держатель на присоске для транспондера TRP-4010»



Размеры «Держатель для транспондера универсальный» (с нанесением логотипа)



Визуализация «Застежки - липучки многоразовой»



Приложение №2 к Договору
№ _____
от _____ Место для ввода даты.

Спецификация

Таблица № 1

№ п/п	Наименование Товара	Кол-во	Ед. изм.	² Стоимость за единицу Товара, (руб.), с НДС / НДС не облагается	Общая стоимость Товара, (руб.), с НДС / НДС не облагается
1.	Держатель на присоске для транспондера TRP-4010, белый	6 900	штука		
2.	Держатель на присоске для транспондера TRP-4010, черный	2 400	штука		
3.	Держатель для транспондера универсальный (с нанесением логотипа)	3 300	штука		
4.	Застежка - липучка многоцветная	3 000	штука		
ИТОГО:		15 600	штука		

Планируемые партии заказов и поставок:

Таблица № 2

№ п/п	Наименование поставляемого Товара	Партия №1	Партия №2	Партия №3	Партия №4	Партия №5	Партия №6	ИТОГО
1.	Держатель на присоске для транспондера TRP-4010, белый	1 150	1 150	1 150	1 150	1 150	1 150	6 900
2.	Держатель на присоске для транспондера TRP-4010, черный	400	400	400	400	400	400	2 400
3.	Держатель для транспондера универсальный (с нанесением логотипа)	550	550	550	550	550	550	3 300
4.	Застежка - липучка многоцветная	500	500	500	500	500	500	3 000
ИТОГО:		2 600	2 600	2 600	2 600	2 600	2 600	15 600

² Стоимость по каждому подпункту определяется как произведение стоимости единицы, указанной в соответствующей строке, на количество. В случае применения Поставщиком УСН применяется формулировка «НДС не облагается».

Бланка-Заказа (Форма)

-----начало формы-----

Бланк-Заказ № _____

Общество с ограниченной ответственностью «Автодор - Платные Дороги» (далее – **Заказчик**) в лице _____, действующего на основании _____, и _____ (далее – **Поставщик**) в лице _____, действующего на основании _____, (далее – **Стороны**), подписали настоящий Бланк-Заказа к Договору № _____ от «__» _____ г. о нижеследующем:

1. Поставщик по поручению Заказчика обязуется поставить Заказчику Товар наименование, количество и стоимость, которой указаны в пункте 3 настоящего Бланка-Заказа.
2. Заказчик обязуется принять поставленный Товар и оплатить в соответствии с условиями Договора № _____ от «__» _____ г.
3. Поставщик по поручению Заказчика поставляет следующий Товар:

№	Наименование Товара	Ед. изм.	Кол-во	Стоимость за единицу (руб.) с НДС/без НДС
1				
2				
3				

4. Срок поставки Товара по настоящему Бланку-Заказу составляет не более 7 (семи) рабочих дней со дня его подписания.
5. Общая стоимость Товара по настоящему Бланку-Заказу составляет _____ (_____) руб. ____ коп., в т.ч. НДС (____%) - _____ (_____) руб. ____ коп. (или НДС не облагается на основании _____ Налогового кодекса РФ).
6. В соответствии с пунктом 3.1 Договора № _____ от «__» _____ 202_ г. Заказчик передал, а Поставщик получил следующие Оригинал-макеты, необходимые для поставки Товара:

(указываются Оригинал-макеты для поставки Товара)

7. Доставка Товара осуществляется Поставщиком в количестве и по адресу:

(указываются конкретные адреса и объем по согласованию с Заказчиком)

8. Настоящий Бланк-Заказ составлен в двух экземплярах, по одному для каждой Стороны, каждый из которых имеет одинаковую юридическую силу и действует до полного исполнения Сторонами своих обязательств.
9. Во всем остальном, что не предусмотрено настоящим Бланком-Заказом, Стороны руководствуются условиями Договора № _____ от «__» _____ 202_ г.

Подписи Сторон

Поставщик:

Заказчик:

ООО «Автодор - Платные Дороги»

_____/_____/_____
МП

_____/_____/_____
МП

-----конец формы-----